

V벨트 (스텐다드)



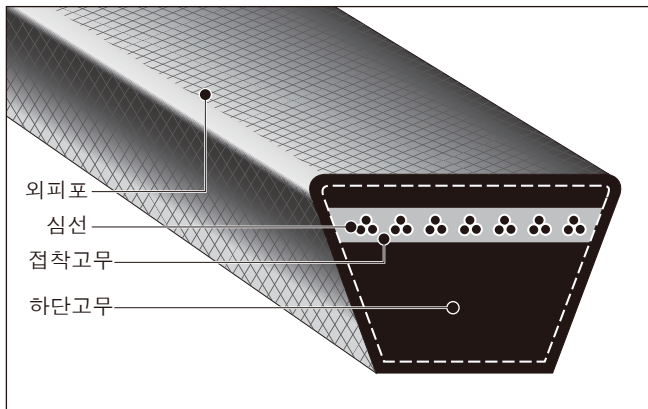
[특징]

- 전동 마력당의 단가가 저렴
- 시장성이 있음
- 취급하기 좋음

[용도]

공조기, 컴프레서, 금속가공기 등 여러가지 산업용 기계

[구조]

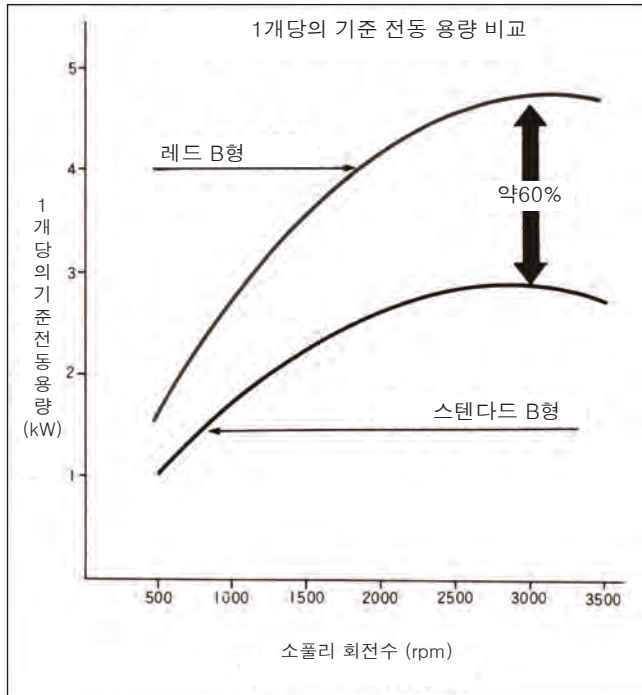


[반도 텐션 미터]

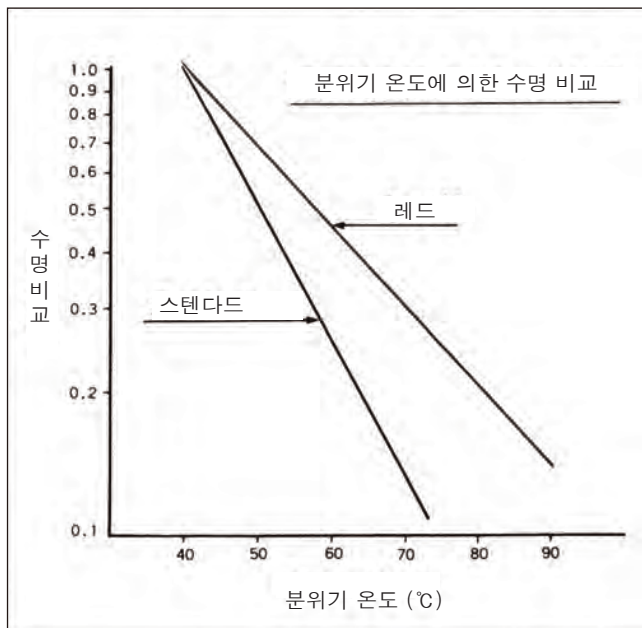
장력 조절에 있어서는 반도 텐션 미터를 이용하시면 편리합니다. 이 텐션 미터는 힘과 하중을 동시에 측정하는 것이 가능합니다.



힘량의 적용 범위 : 2~64mm
인장 하중의 적용 범위 : 0.5~12kgf



위의 그래프는 B형 125mmφ의 풀리를 사용한 경우의 벨트 1개당의 전동 동력을 회전수에 대비해 나타낸 것입니다.



위의 그래프는 분위기 온도가 상온시의 벨트 평균 수명을 1.0으로 했을 시의 분위기 온도와 벨트 수명의 관계를 나타내고 있습니다.