

우레탄 롱 플랫 벨트 (LFB-U)의 소개

우레탄 롱 플랫 벨트는 승강 장치 등에 사용되는 평벨트입니다. 두께 정도가 뛰어나고 여러개로 사용해도 말려 올라갔을 때 위치 미스가 발생하지 않습니다.



우레탄 롱 플랫 벨트의 체계

벨트 명칭	폭 (mm)	두께 (mm)	최소롤리경 (mm)	심선피복사양	내하중
25 × 1.2 GW	25.00±0.80	1.20±0.03	φ33	—	30Kgf
40 × 1.2 GW	40.00±0.80	1.20±0.03	φ33	—	50Kgf
40 × 2.0 GW	40.00±0.80	2.00±0.05	φ45	○	110Kgf
50 × 2.0 GW	50.00±1.50	2.00±0.05	φ45	○	130Kgf

우레탄 롱 플랫 벨트의 최대 길이

벨트 명칭	최대 길이
25 × 1.2 GW	50m
40 × 1.2 GW	50m
40 × 2.0 GW	50m
50 × 2.0 GW	50m

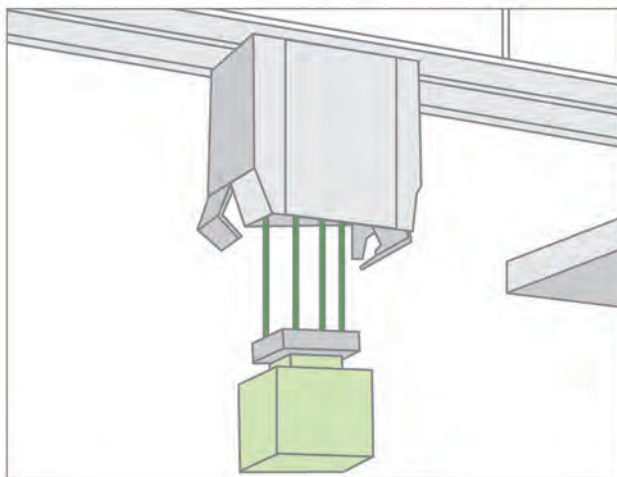


LFB-U (GW)

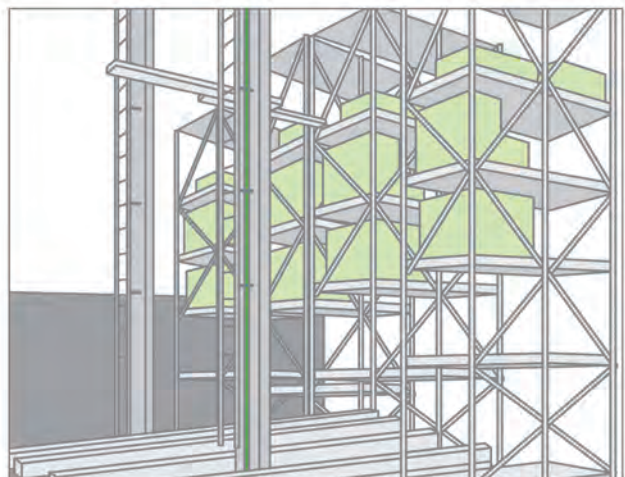


피복사양

우레탄 롱 플랫 벨트의 사용 사례



반도체 운반 장치



자동 창고