

우레탄 STS 벨트 (Bancollan Super Torque Synchronous Belt)



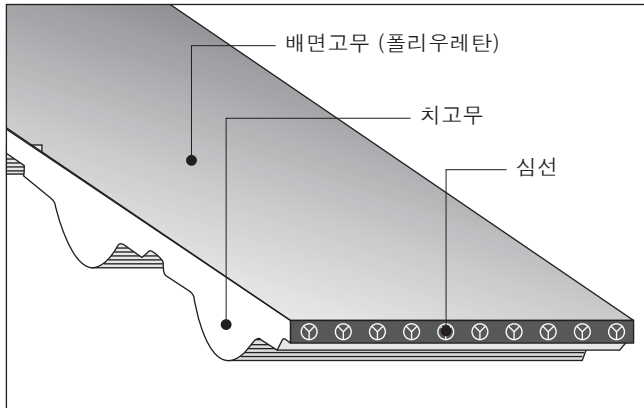
[특징]

- 부드럽게 맞물리는 이상적인 치형태와 응력의 집중을 분산하는 독특한 치맞물림을 채용하고 있습니다. 고토크 전동으로 스페이스 절약이 가능하고 가동시의 토크 로스가 적습니다.
- 폴리과 벨트의 치맞물림시 Backlash가 거의 없고 위치 결정이 매우 정밀합니다.
- 기름에 의한 팽창과 오존에 의한 크랙이 적으므로 기름이 닿거나 오존이 발생하는 기계에 사용하기 적합합니다.
- 고무본질의 비산이 없기 때문에 주변부를 청결하게 유지합니다.

[용도]

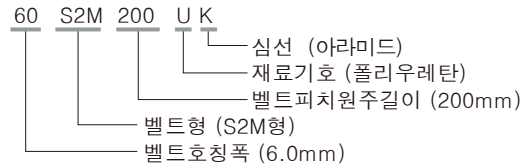
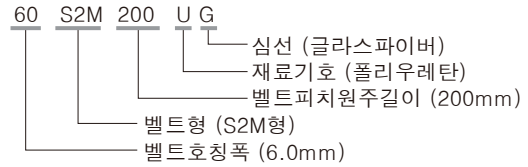
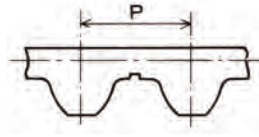
OA기기, 정밀기계, 자동화기기 등
고정밀도와 부드러운 회전을 필요로 할 때 적합

[구조]



[표준사이즈]

● 표시 예



벨트형	벨트피치 (mm)	벨트호칭폭	벨트피치원주길이 (mm)
S2M	2.0	40, 60, 100	76, 78, 80, 86, 90, 92, 100, 102, 106, 110, 112, 114, 116, 120, 122, 126, 128, 138, 140, 142, 144, 148, 158, 160, 164, 166, 168, 170, 172, 176, 180, 184, 186, 190, 192, 200, 206, 210, 214, 216, 218, 220, 224, 230, 234, 236, 238, 240, 250, 256, 258, 260, 264, 266, 280, 290, 296, 300, 314, 316, 320, 334, 340, 354, 360, 370, 380, 396, 400, 436, 440, 448, 454, 460, 474, 480, 488, 494, 500, 504, 520, 544, 548, 560, 580, 600, 620, 630, 654, 710, 754, 790, 800, 806, 828, 900, 976, 1000
			120, 144, 150, 159, 162, 171, 174, 177, 186, 192, 195, 201, 204, 210, 213, 219, 222, 225, 234, 237, 240, 246, 252, 255, 264, 267, 270, 276, 285, 300, 312, 318, 327, 339, 342, 354, 360, 384, 390, 396, 402, 405, 420, 432, 447, 453, 459, 486, 501, 504, 507, 513, 519, 537, 564, 588, 600, 633, 660, 666, 681, 699, 750, 765, 804, 885, 900, 936, 951, 1005, 1050, 1146, 1260, 1383, 1596, 1800, 2100
S3M	3.0	60, 100, 150	

※ 호칭폭은 mm x 10으로 표시합니다.