

V벨트 (레드)



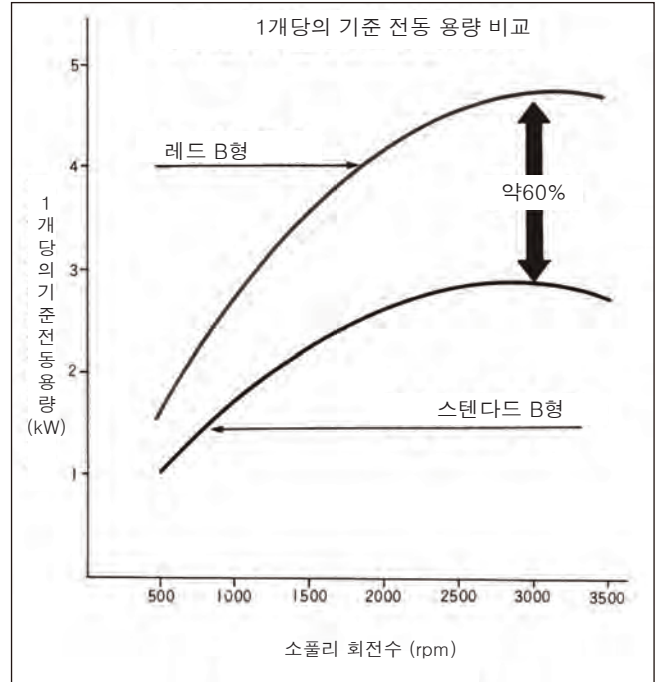
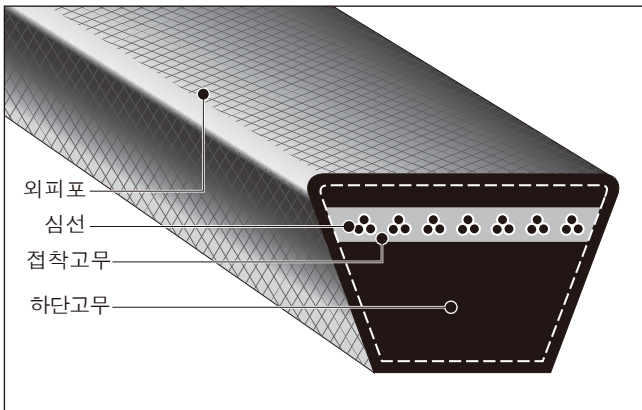
[특징]

- 전동 마력당의 단가가 저렴
- 시장성이 있음
- 취급하기 좋음
- 강력하고 늘어남이 적은 폴리에스테르 코드와 특수 합성 고무 배합을 사용해 스텐다드와 비교해 약60% 파워업
- 전기저항(정전기 방지 성능)은 0.05~0.2MΩ(V벨트 216mm내)으로 북미 RMA규격 (규정 6MΩ이하)에 합격
- 내열성, 내유성, 내약품성, 난연성에 뛰어남

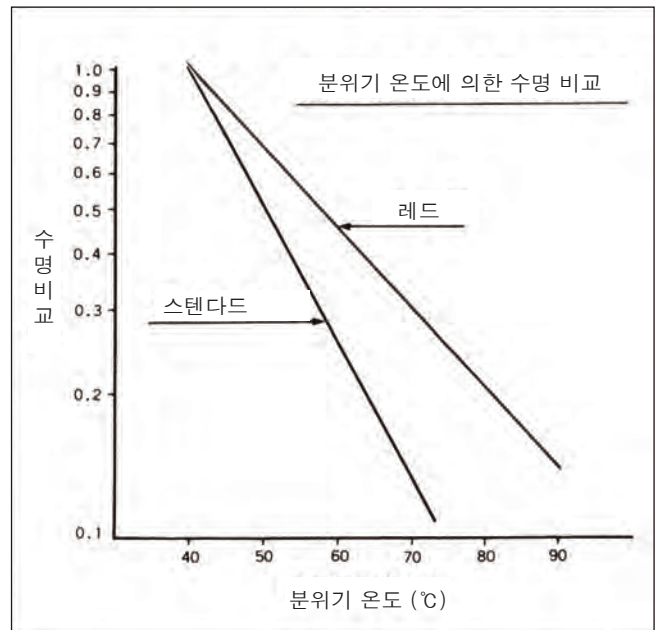
[용도]

공조기기, 컴프레서, 금속가공기 등 여러가지 산업용 기계

[구조]



위의 그래프는 B형 125mmφ의 폴리를 사용한 경우의 벨트 1개당의 전동동력을 회전수에 대비해 나타낸 것입니다.



위의 그래프는 분위기 온도가 상온시의 벨트 평균 수명을 1.0으로 했을 시의 분위기 온도와 벨트 수명의 관계를 나타내고 있습니다.