



고부하 STS벨트

Ceptor-VI (셉터6)

반로크 부착 STS 폴리

타이밍 벨트의 최고봉

Ceptor-VI



BH-14-001-A

BANDO CHEMICAL INDUSTRIES, LTD.

고부하 STS 벨트 Ceptor-VI

**[고전동][장력유지성]이 뛰어난**

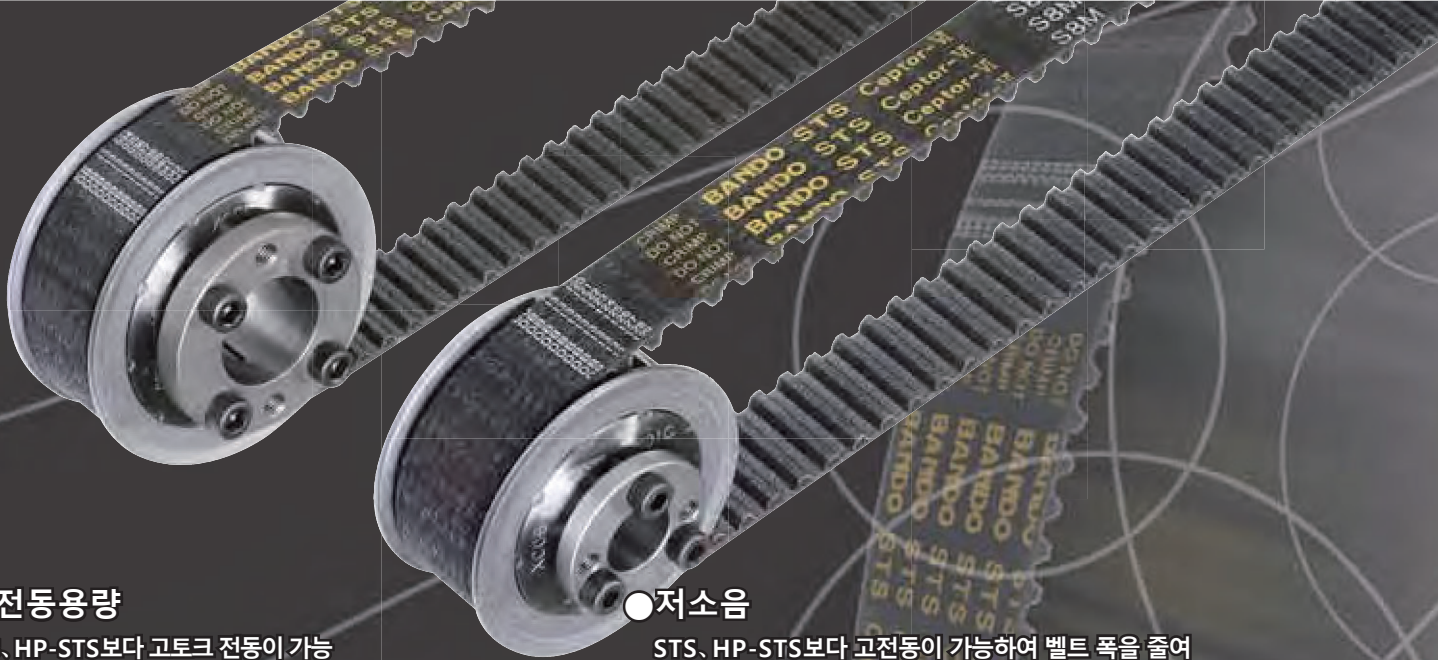
# Ceptor VI

Ceptor VI는 고장력의  
글라스파이버를 사용,  
특수배합 합성고무를  
채용하여 높은  
전동능력을 발휘하는  
벨트입니다.  
기계의 컴팩트화와  
저소음화가  
가능합니다.

Ceptor VI

HP-STS

STS

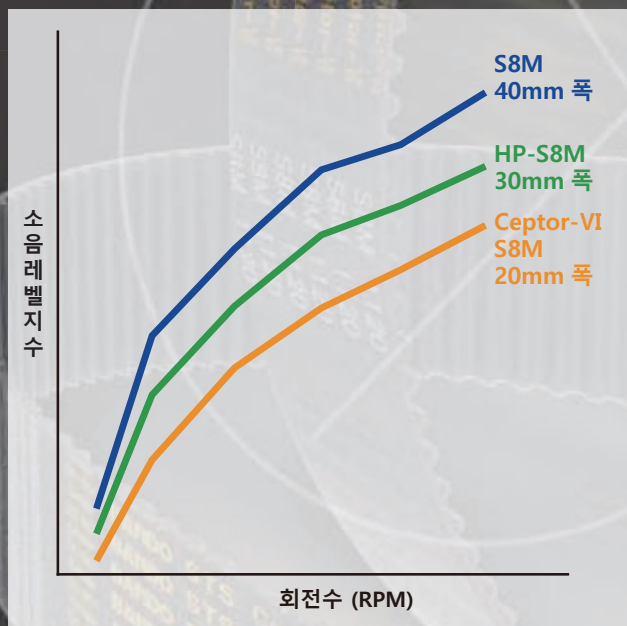
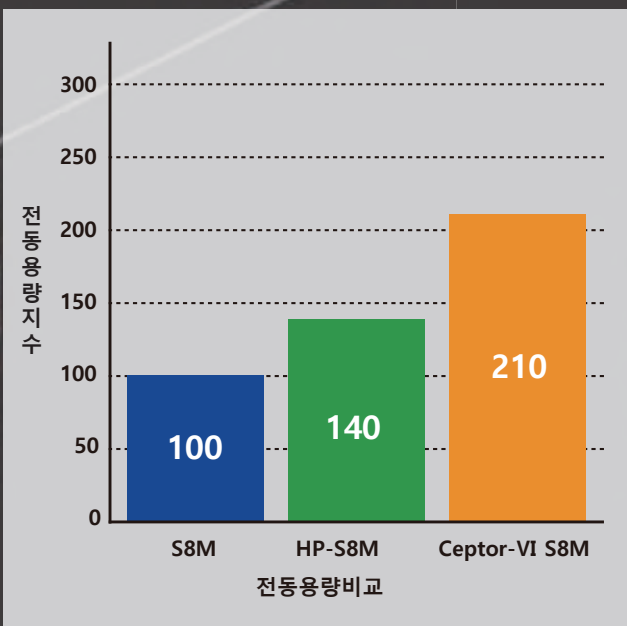


● **고전동용량**

STS, HP-STs보다 고토크 전동이 가능  
체인저의 저속을 커버할 수 있는 능력

● **저소음**

STS, HP-STs보다 고토크 전동이 가능하여 벨트 폭을 줄여  
소음을 줄이는 효과를 볼 수 있음

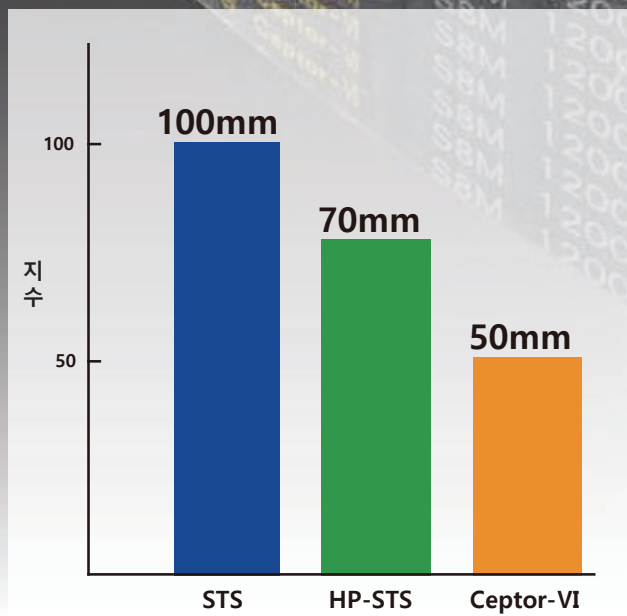
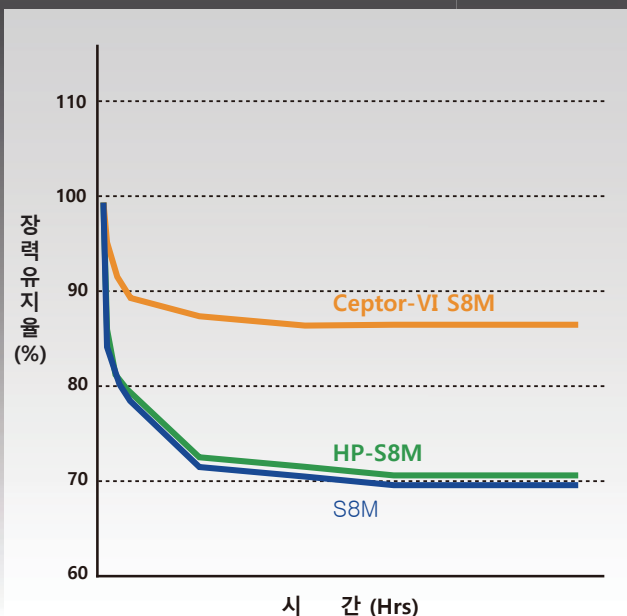


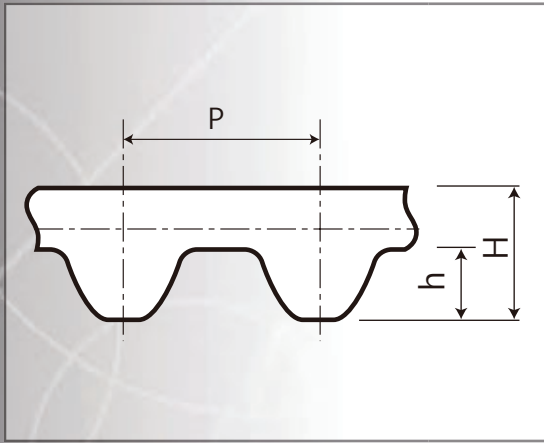
● **장력 유지 성능이 높음**

고장력 재료의 심선을 채용하여 영구 신율이 적고  
내구성이 뛰어나 장수명

● **컴팩트화**

벨트 폭을 줄일 수 있기 때문에 소스페이스 설계가 가능





| 벨트형             | P    | h    | H    |
|-----------------|------|------|------|
| Ceptor- VI S3M  | 3.0  | 1.14 | 2.10 |
| Ceptor- VI S5M  | 5.0  | 1.91 | 3.61 |
| Ceptor- VI S8M  | 8.0  | 3.05 | 5.00 |
| Ceptor- VI S14M | 14.0 | 5.30 | 8.70 |

● 표시방법



● 표준폭

| 호칭폭        | 60 | 100 | 150 | 200 | 250 | 400 | 600 | 800 | 1000 | 1200 |
|------------|----|-----|-----|-----|-----|-----|-----|-----|------|------|
| 벨트폭 ( mm ) | 6  | 10  | 15  | 20  | 25  | 40  | 60  | 80  | 100  | 120  |
| S3M        | ●  | ●   | ●   |     |     |     |     |     |      |      |
| S5M        |    | ●   | ●   | ●   | ●   |     |     |     |      |      |
| S8M        |    |     | ●   |     | ●   | ●   | ●   |     |      |      |
| S14M       |    |     |     |     |     | ●   | ●   | ●   | ●    | ●    |

※상기 외의 폭에 대해서는 당사에 문의 바랍니다.  
 ※벨트 설계에 대해서는 당사에 문의 바랍니다.

● Ceptor VI 초장력

| 벨트폭 ( mm ) | S3M |     | S5M |     | S8M  |      | S14M |      |
|------------|-----|-----|-----|-----|------|------|------|------|
|            | MIN | MAX | MIN | MAX | MIN  | MAX  | MIN  | MAX  |
| 6          | 26  | 43  |     |     |      |      |      |      |
| 10         | 47  | 78  | 89  | 153 |      |      |      |      |
| 15         | 74  | 122 | 143 | 248 | 350  | 390  |      |      |
| 20         |     |     | 198 | 342 |      |      |      |      |
| 25         |     |     | 254 | 437 | 600  | 680  |      |      |
| 40         |     |     |     |     | 1010 | 1160 | 1550 | 1630 |
| 60         |     |     |     |     | 1610 | 1830 | 2410 | 2540 |
| 80         |     |     |     |     |      |      | 3370 | 3550 |
| 100        |     |     |     |     |      |      | 4330 | 4550 |
| 120        |     |     |     |     |      |      | 5340 | 5620 |

단위 :N

● Ceptor VI 단위질량

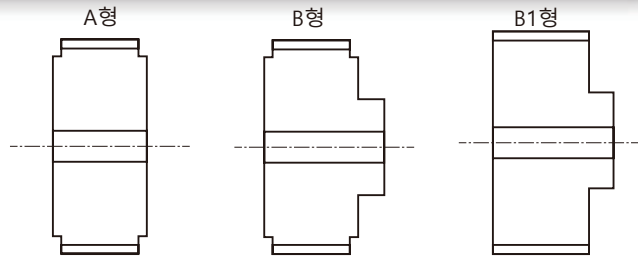
| 벨트 타입       | 벨트폭 ( mm ) |
|-------------|------------|
| Ceptor-S3M  | 2.3        |
| Ceptor-S5M  | 3.3        |
| Ceptor-S8M  | 4.6        |
| Ceptor-S14M | 7.9        |

g/mm/m

# STS 폴리

## 특징

- Ceptor VI는 STS폴리와 공통으로 사용 가능합니다.
- 사용하려는 축경에 맞춰 축출가공이 가능합니다.
- 키홈가공과 탭가공을 추가로 할 수 있습니다.
- 표준재료는 기계구조용 탄소강(S3M타입은 알루미늄) 입니다만 지정재료로도 가공 가능합니다. 또 표면처리도 가능합니다.



## 표준폭

| 호칭폭    | 0060 | 0100 | 0150 | 0200 | 0250 | 0400 | 0600 | 0800 | 1000 | 1200 |
|--------|------|------|------|------|------|------|------|------|------|------|
| 폭 (mm) | 6    | 10   | 15   | 20   | 25   | 40   | 60   | 80   | 100  | 120  |
| S3M    | ●    | ●    | ●    |      |      |      |      |      |      |      |
| S5M    |      | ●    | ●    | ●    | ●    |      |      |      |      |      |
| S8M    |      |      | ●    |      | ●    | ●    | ●    |      |      |      |
| S14M   |      |      |      |      |      | ●    | ●    | ●    | ●    | ●    |

※S3M폴리는 주문생산입니다. ※상세치수와 표준 사이즈에 대해서는 설계메뉴얼을 참고해 주시기 바랍니다.

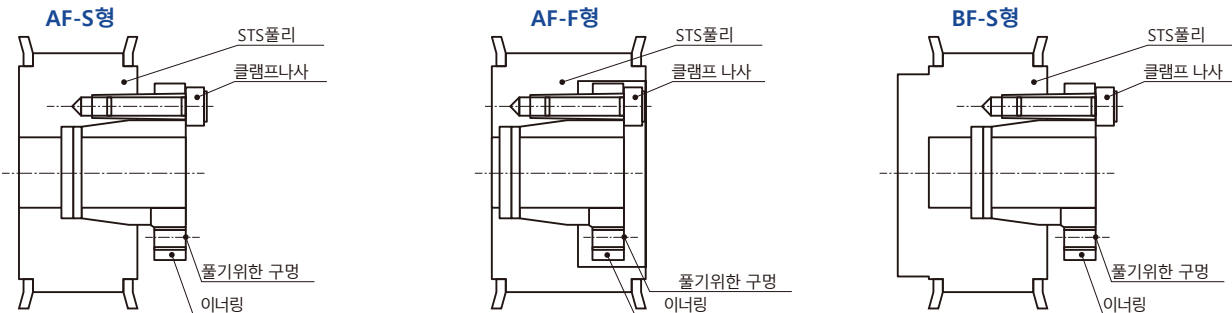
## 대응가능한 표면처리

|               |                          |
|---------------|--------------------------|
| 방식(방청) 목적의 처리 | 흑착색, 크로메이트, 크롬, 니켈, 유니크롬 |
| 기능목적의 처리      | 내마모성 향상, 클린룸 대응, 청결 목적   |
|               | 경질 알루미늄 처리               |
| 장식목적의 처리      | 광택 크롬 도금                 |

# 반로크 부착 STS 폴리

## 특징

- 강력한 체결력 발휘
- 테이퍼 부가 백래쉬가 없어 축에 눌러 붙지 않음
- 키가 없으므로 축상 임의의 위치에 체결 가능



### ●BAN-LOCK 부착 폴리 호칭

( 예 ) 24 S5M 0150 AF - S -14

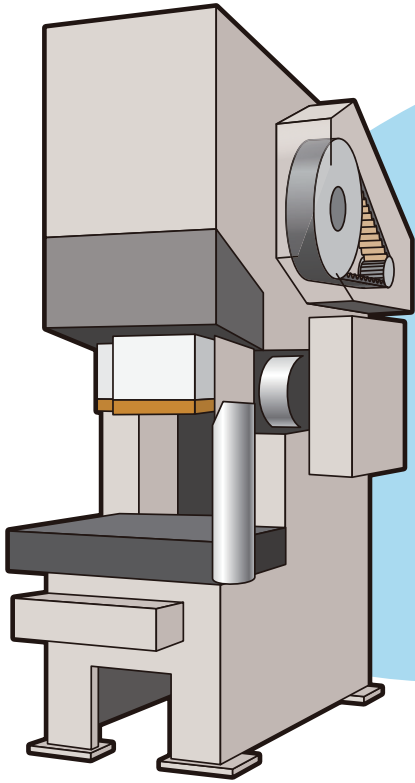
폴리잇수 (24개)    폴리치형 (S5M형)    벨트폭 (150mm)    폴리형태 (AF-S형)    축경 (14mm)

- 소재 폴리, 이너링...S45C  
클램프 나사...SCM435

## 표준폭

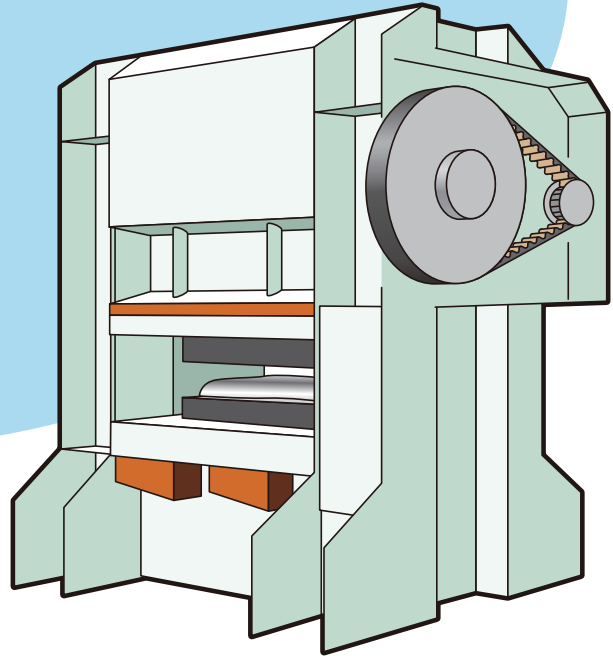
| 호칭폭    | 0150 | 0200 | 0250 | 0400 | 0600 |
|--------|------|------|------|------|------|
| 폭 (mm) | 15   | 20   | 25   | 40   | 60   |
| S5M    | ●    | ●    | ●    |      |      |
| S8M    | ●    |      | ●    | ●    |      |
| S14M   |      |      |      | ●    | ●    |

## 프레스기

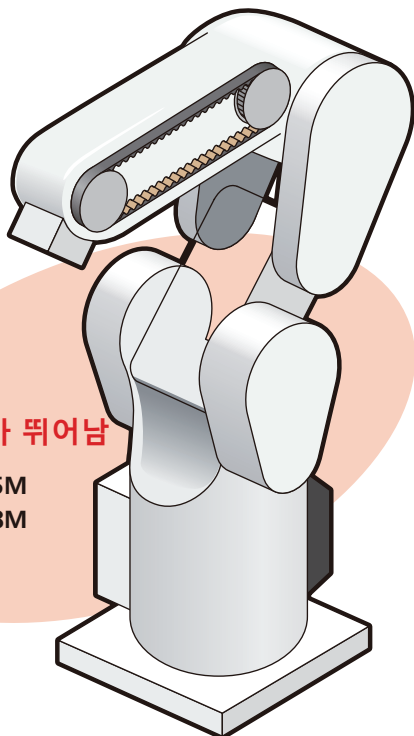


소스페이스, 고부하, 내구성이 뛰어남

- Ceptor VI S8M
- Ceptor VI S14M



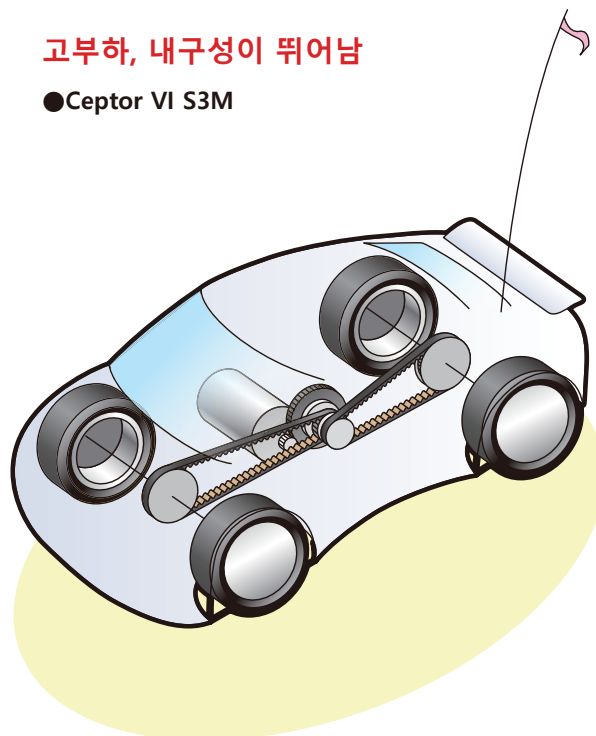
## 산업용로봇



응답성,  
소스페이스가 뛰어남

- Ceptor VI S5M
- Ceptor VI S8M

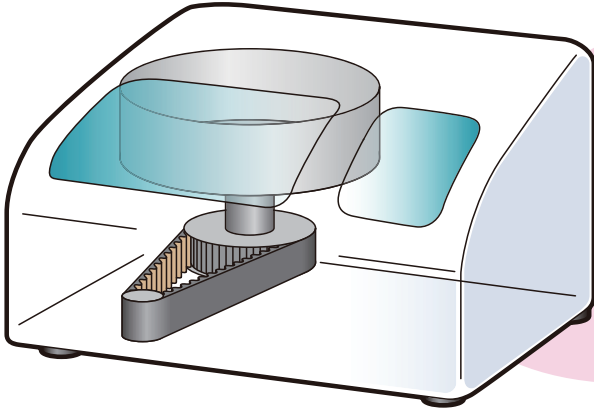
## RC카



고부하, 내구성이 뛰어남

- Ceptor VI S3M

## 의료, 분석기



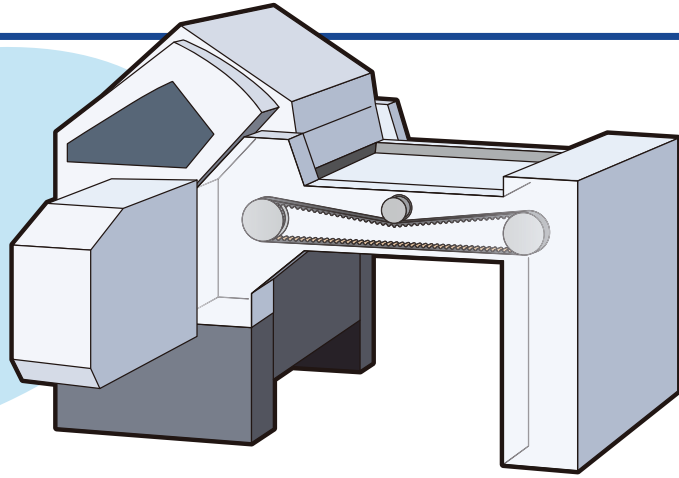
소스페이스, 저소음에 뛰어남

- Ceptor VI S3M
- Ceptor VI S5M

## 제분기

고부하, 컴팩트화에 뛰어나고  
배면 아이들러 사용도 가능

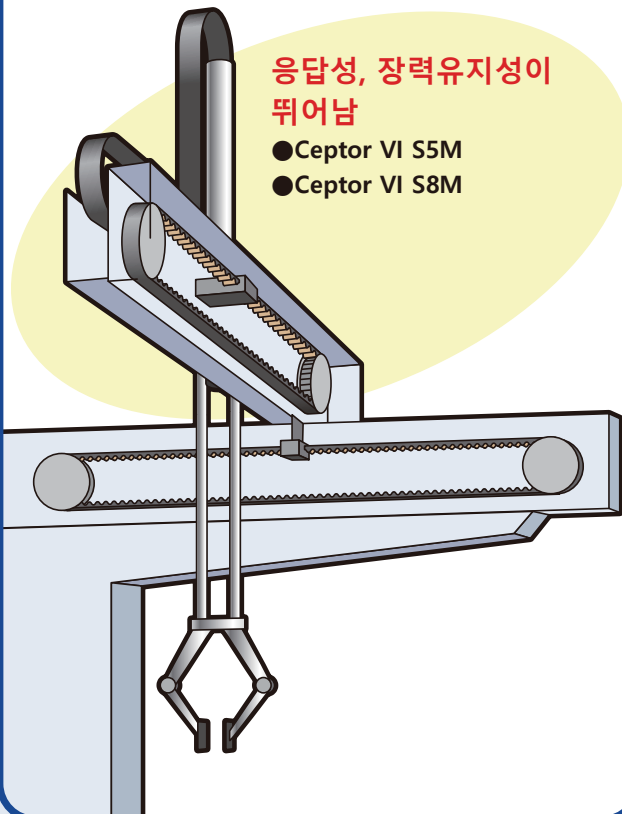
- Ceptor VI S5M
- Ceptor VI S8M



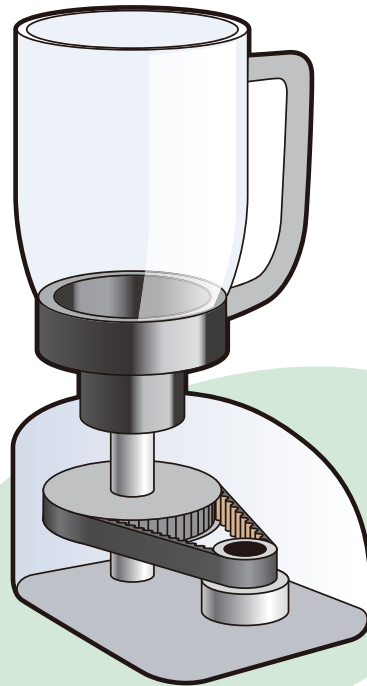
## 추출 로봇

응답성, 장력유지성이  
뛰어남

- Ceptor VI S5M
- Ceptor VI S8M



## 녹즙기, 믹서기



소스페이스, 저소음에 뛰어남

- Ceptor VI S3M
- Ceptor VI S5M



**DAEMYUNG TS Co.,Ltd**

<http://www.daemyungts.com>

서울시 성동구 청계천로 464 대명빌딩

TEL : 02-2266-0914

FAX : 02-2275-2767



반도화학주식회사는  
환경 친화적인 사업활동을  
추진하고 있습니다

