

리브에이스II (PJ형, PK형, PL형)



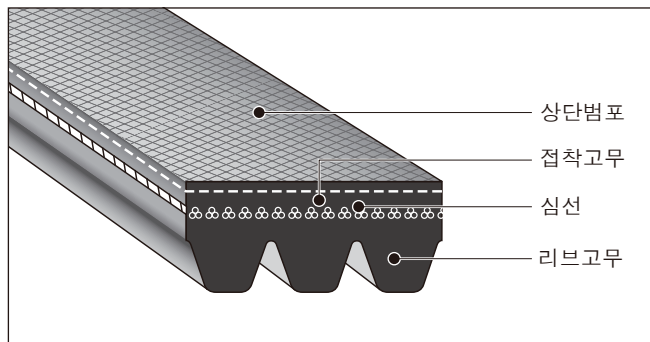
[특징]

- 최소 폴리경이 50mm이므로 전동장치의 콤팩트화가 가능
- 전동 로스가 적고 고속 운전 (벨트속도 50m/s까지)이 가능
- 리브의 연삭 가공에 의해 표면이 고르고 부드러운 전동이 가능
- V벨트와 비교해 벨트의 두께가 얇고 굴곡 로스가 적기 때문에 전동 효율이 좋음 (전력 손실이 적음)
- V벨트와 비교해 벨트의 변형, 마모에 의한 폴리홈에 주저앉음이 적고 장력 유지와 메인턴넌스에 유리

[용도]

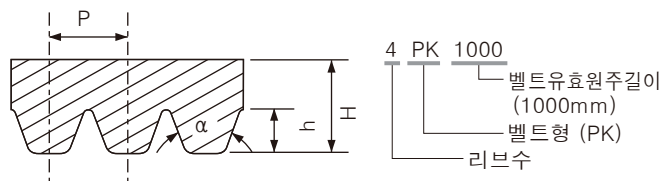
컴팩트하면서 고속전동이 필요한 NC선반, 금속 연제기, 전동 걸레 등의 산업용 기계

[구조]



[표시]

● 표시예



	P	H	h	α
	mm	mm	mm	(°)
PJ형	2.34	3.4	1.4	40
PK형	3.56	4.3	2.0	40
PL형	4.70	6.0	3.3	40

[표준사이즈]

벨트형	벨트 유효 원주 길이 (mm)
PJ형	273, 294, 332, 353, 401, 454, 480, 502, 530, 556, 567, 594, 607, 619, 634, 657, 704, 708, 759, 777, 797, 817, 835, 852, 861, 887, 911, 937, 962, 988, 1013, 1089, 1140, 1165, 1191, 1201, 1242, 1318, 1343
PK형	600, 615, 630, 650, 670, 690, 710, 730, 750, 775, 800, 825, 850, 875, 900, 925, 950, 975, 1000, 1030, 1060, 1090, 1120, 1150, 1180, 1220, 1250, 1280, 1320, 1360, 1400, 1450, 1500, 1550, 1600, 1650, 1700, 1750, 1800, 1850, 1900, 1950, 2000, 2120, 2240, 2360, 2500, 2650, 2800, 3000
PL형	540, 605, 655, 700, 730, 825, 850, 870, 875, 880, 905, 915, 950, 975, 1000, 1035, 1050, 1055, 1070, 1190, 1240, 1305, 1340, 1365, 1445, 1520, 1555, 1645, 1720, 1750, 1850, 1900, 1975, 2065, 2115, 2190, 2360, 2470, 2575, 2695, 2840, 3045

[표준리브수]

PJ형	3PJ~18PJ
PK형	3PK~12PK
PL형	3PL~12PL

※ 벨트를 여러개로 걸쳐 사용하시는 경우에는 Matched Set로 지정해 주시기 바랍니다. 단, 리브에이스는 동일 리브수로 여러개를 걸쳐 사용하셔야 하므로 주의해 주시기 바랍니다.