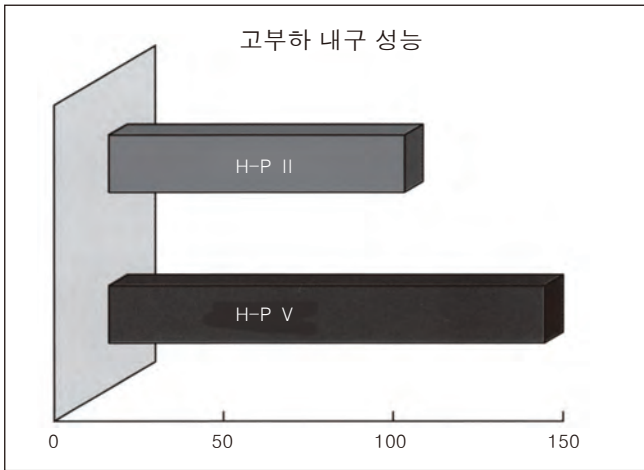
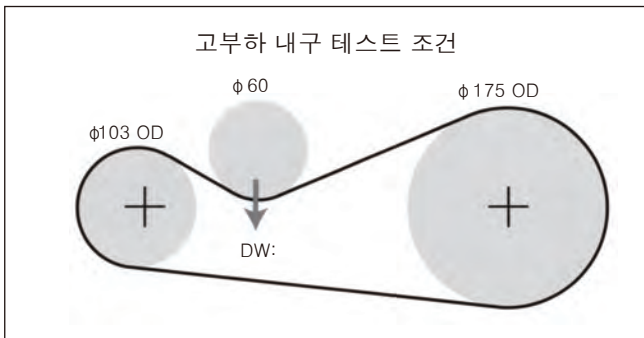


농기용 REC 벨트 H-P V



[특징]

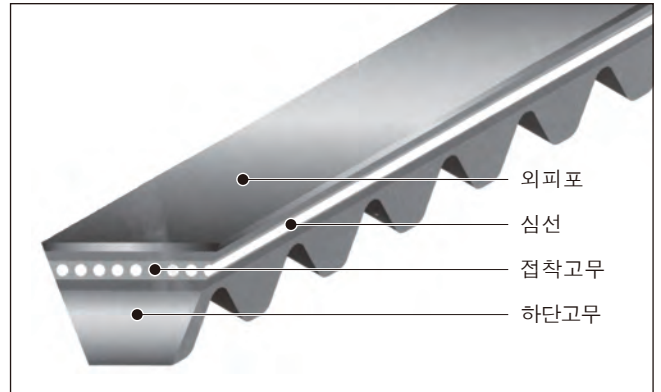
- 특수 직조 범포를 사용해 굴곡성을 향상시킴
- 긴수명
종래품(H-P II)의 약 수명1.5배



[용도]

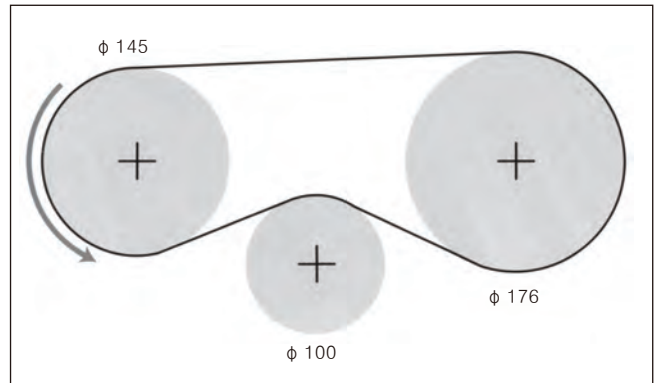
트랙터, 콤바인, 이앙기 등의 대형 농업기계

[구조]

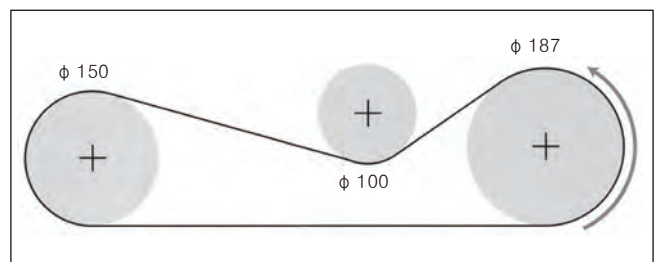


[대형 콤바인 실기 테스트 결과]

- 탈곡 벨트
반도 H-P V SB 타입 × 3개
563시간, 610시간 속행중



- 속행 벨트
반도 H-P V SC타입 x 2개
500시간, 563시간 속행중



● REC H-P V 제작 가능 사이즈

타입	제작 가능 사이즈
SA	20~70 인치
SB	20~80 인치
SC	29~79 인치

※ 다른 사이즈도 제작 가능합니다만 최소 제작 수량에 제약이 있습니다.