

파워에이스



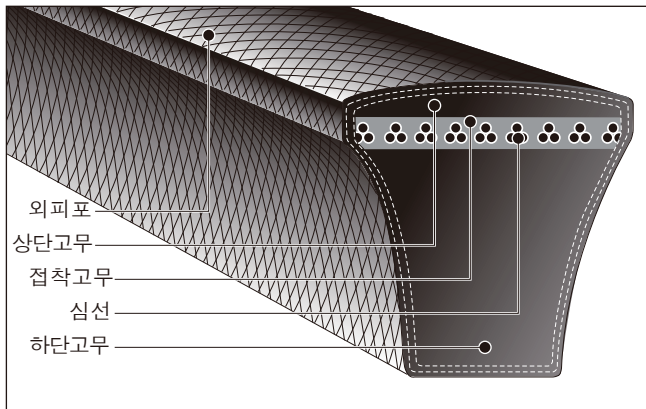
[특징]

- 전동 능력이 뛰어나 벨트 개수를 줄일 수 있어 스페이스 절약이 가능 (V벨트와 비교 약1/3)
- 내유성, 내열성, 난연성, 내노화성, 내후성 등의 성능에 뛰어나
- 정전 방지 성능은 미국 RMA규격 (상정 6MΩ이하)에 합격
- 구성 재료와 제조 방법에 의해 치수 안정성이 뛰어나고 Matched Set로 균일한 동력전동이 가능
- 보관중 치수변화가 거의 발생하지 않음

[용도]

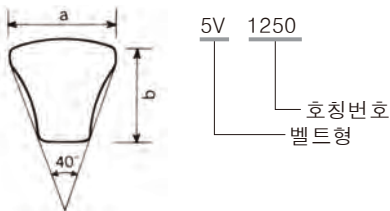
여러가지 전동장비의 콤팩트화, 다양한 분야에서의 적용, 단가절감의 효과가 있음

[구조]



[표준사이즈]

● 표시예



벨트형	a×b (mm)	호칭번호
3V	9.5×8.5	250, 265, 280, 300, 315, 335, 355, 375, 400, 425, 450, 475, 500, 530, 560, 600, 630, 670, 710, 750, 800, 850, 900, 950, 1000, 1060, 1120, 1180, 1250, 1320, 1400
5V	16.0×13.5	500, 530, 560, 600, 630, 670, 710, 750, 800, 850, 900, 950, 1000, 1060, 1120, 1180, 1250, 1320, 1400, 1500, 1600, 1700, 1800, 1900, 2000, 2120, 2240, 2360, 2500, 2560, 2800, 3000, 3150, 3350, 3550
8V	25.5×23.05	1000, 1060, 1120, 1180, 1250, 1320, 1400, 1500, 1600, 1700, 1800, 1900, 2000, 2120, 2240, 2360, 2500, 2650, 2800, 3000, 3150, 3350, 3550, 3750, 4000, 4250, 4500, 4750, 5000, 5600

* 파워에이스의 호칭번호는 벨트의 유효 외주 길이를 인치 단위의 10배로 표시합니다.

파워에이스 코그



[특징]

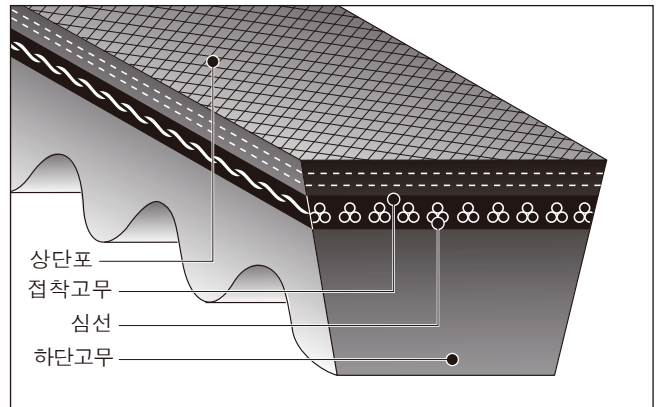
- 코그 가공으로 파워에이스 보다 더 전동용량이 높고 (20~30% UP), 소폴리경, 고속회전에 적합함
- 벨트 개수를 줄일 수 있어 전동장비의 스페이스 절약이 가능

벨트		최소 폴리경 (mm)
파워에이스 코그	3VX	56
	5VX	112
종래의 파워에이스	3V	67
	5V	150

[용도]

여러가지 전동장비의 콤팩트화, 다양한 분야에서의 적용, 단가절감의 효과가 있음

[구조]



[표준 사이즈]

벨트 형태와 사이즈 범위는 다음과 같습니다.

- 벨트의 하부가 코그 형태로 되어 있습니다.
- 파워에이스 코그는 일반적으로 작은 사이즈의 폴리를 사용하는 소/중형 기계에 많이 사용하기 때문에 사이즈도 한정되어 있습니다

벨트형	사이즈	사이즈
3VX	1200이하	3VX250~3VX1400
	1200이상	
5VX	1200이하	5VX500~5VX2000
	1200이상	