

타이밍 벨트 (Synchronous Belt)



[특징]

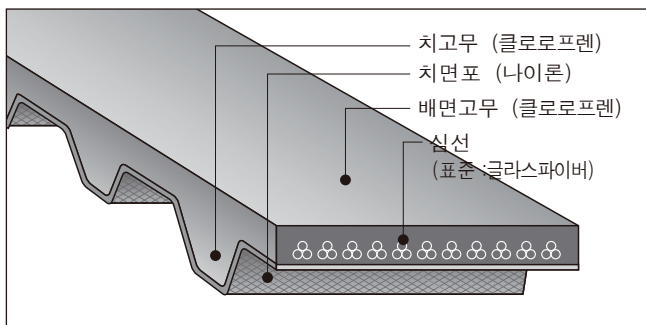
- 벨트와 풀리가 정확하게 맞물리기 때문에 설계시 회전수와 이동량을 구할 수 있습니다.
- 금속과 금속의 접촉이 없으므로 급유장치가 필요 없습니다.
- 높은 초장력을 요구하지 않으므로 축부하가 적고 소풀리가 가능합니다.
- 표준사양 외에도 다음과 같은 타이밍 벨트를 제작할 수 있습니다.
 - 고부하용 타이밍 벨트 (고부하 전동용 - XH, XXH형)
 - 내유성 타이밍 벨트 (기름이 많이 닿는 곳에서 사용하는 경우)
 - 내열성 타이밍 벨트 (90℃이상 120℃의 고온에서 사용하는 경우)
 - 고전기저항 타이밍 벨트 (100MΩ이상의 전도성이 필요한 경우)

[용도]

표준사양 외에도 다음과 같은 특수사양의 타이밍 벨트를 제작해 동기전동을 필요로 하는 곳에 폭넓게 사용되고 있습니다.

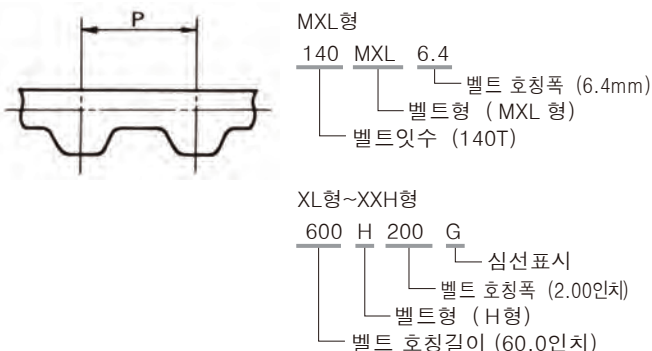
- 고부하용 타이밍 벨트 (고부하 전동용 - XH, XXH형)
- 내유성 타이밍 벨트 (기름이 많이 닿는 곳에서 사용하는 경우)
- 내열성 타이밍 벨트 (90℃이상 120℃의 고온에서 사용하는 경우)
- 고전기저항 타이밍 벨트 (100MΩ이상의 전도성이 필요한 경우)

[구조]



[표준사이즈]

● 표시 예



벨트형	벨트피치 (mm)	벨트폭 (mm)	벨트잇수
MXL	2.032	3.2, 4.8, 6.4, 9.5, 12.7	44, 45, 48, 50, 52, 53, 54, 55, 56, 57, 59, 60, 61, 62, 63, 64, 65, 67, 68, 69, 70, 71, 72, 73, 74, 75, 76, 77, 78, 79, 80, 81, 82, 83, 84, 85, 86, 87, 88, 90, 91, 92, 93, 94, 95, 96, 97, 98, 99, 100, 101, 102, 103, 104, 105, 106, 108, 109, 110, 112, 114, 115, 118, 119, 120, 121, 122, 123, 124, 125, 126, 127, 128, 129, 130, 131, 132, 134, 135, 137, 138, 140, 142, 144, 145, 146, 148, 150, 151, 155, 158, 159, 160, 162, 163, 164, 165, 169, 170, 175, 177, 180, 184, 188, 190, 192, 195, 196, 200, 204, 205, 208, 210, 212, 215, 220, 221, 222, 224, 225, 226, 228, 230, 232, 234, 236, 239, 240, 245, 248, 249, 250, 251, 255, 256, 260, 262, 265, 268, 271, 273, 275, 280, 281, 285, 288, 290, 295, 297, 300, 305, 308, 310, 312, 315, 318, 320, 323, 326, 328, 330, 332, 334, 336, 337, 347, 350, 354, 355, 358, 359, 360, 364, 365, 371, 372, 380, 388, 397, 400, 402, 405, 410, 413, 425, 431, 434, 435, 440, 448, 453, 464, 468, 473, 475, 480, 487, 493, 498, 500, 516, 522, 524, 525, 535, 550, 591, 612, 665,

벨트형	벨트피치 (mm)	벨트호칭폭	벨트호칭길이 (인치)
XL	5.080	025, 031, 037, 050, 075	50, 60, 64, 68, 70, 72, 74, 76, 78, 80, 84, 88, 90, 92, 94, 96, 98, 100, 102, 104, 106, 108, 110, 112, 114, 116, 118, 120, 122, 124, 126, 128, 130, 132, 134, 136, 138, 140, 142, 144, 146, 148, 150, 152, 154, 156, 158, 160, 162, 164, 166, 168, 170, 172, 174, 176, 178, 180, 182, 184, 188, 190, 194, 196, 198, 200, 202, 206, 208, 210, 212, 214, 216, 220, 222, 224, 228, 230, 234, 240, 244, 248, 250, 260, 262, 266, 270, 276, 280, 282, 290, 300, 310, 314, 320, 322, 330, 340, 344, 348, 352, 356, 360, 364, 370, 372, 376, 384, 386, 388, 390, 396, 400, 408, 424, 430, 450, 456, 460, 470, 490, 496, 510, 540, 564, 592, 608, 630, 638, 686, 828, 860, 888, 900, 908, 914, 926, 1014, 1020
L	9.525	050, 075, 100, 150, 200	98, 109, 124, 135, 150, 165, 169, 172, 187, 203, 210, 218, 225, 240, 248, 255, 263, 270, 277, 285, 300, 304, 315, 320, 322, 334, 337, 345, 360, 367, 375, 382, 390, 394, 420, 427, 436, 439, 446, 450, 465, 480, 510, 514, 525, 540, 548, 581, 600, 605, 619, 630, 640, 653, 660, 697, 728, 731, 767, 780, 788, 806, 855, 863, 881, 915, 919, 938, 1294
H	12.700	075, 100, 150, 200, 300	185, 225, 230, 240, 245, 270, 280, 300, 310, 315, 320, 330, 340, 350, 360, 370, 375, 390, 400, 410, 420, 430, 450, 465, 480, 490, 510, 530, 540, 560, 565, 570, 580, 600, 605, 630, 640, 650, 660, 680, 700, 730, 750, 760, 770, 800, 810, 820, 840, 850, 860, 880, 900, 950, 985, 1000, 1020, 1050, 1100, 1130, 1140, 1250, 1325, 1350, 1400, 1680, 1700
XH	22.225	200, 300, 400, 500, 600	507, 560, 630, 700, 735, 770, 840, 875, 927, 980, 1120, 1260, 1400, 1540, 1750
XXH	31.750	200, 300, 400, 500, 600	700, 800, 900, 1000, 1200, 1400, 1600, 1800, 1915

* 호칭폭은 MXL형은 mm, XL~XXH형은 인치의 100배로 표시합니다.
 * 벨트 호칭길이는 MXL형은 잇수, XL~XXH형은 인치의 10배로 표시합니다.