

**BANDO**

가까운 곳에서 활약하고 있는

# 반도 우레탄 벨트

은행, 우체국, 편의점에서도

우레탄 벨트



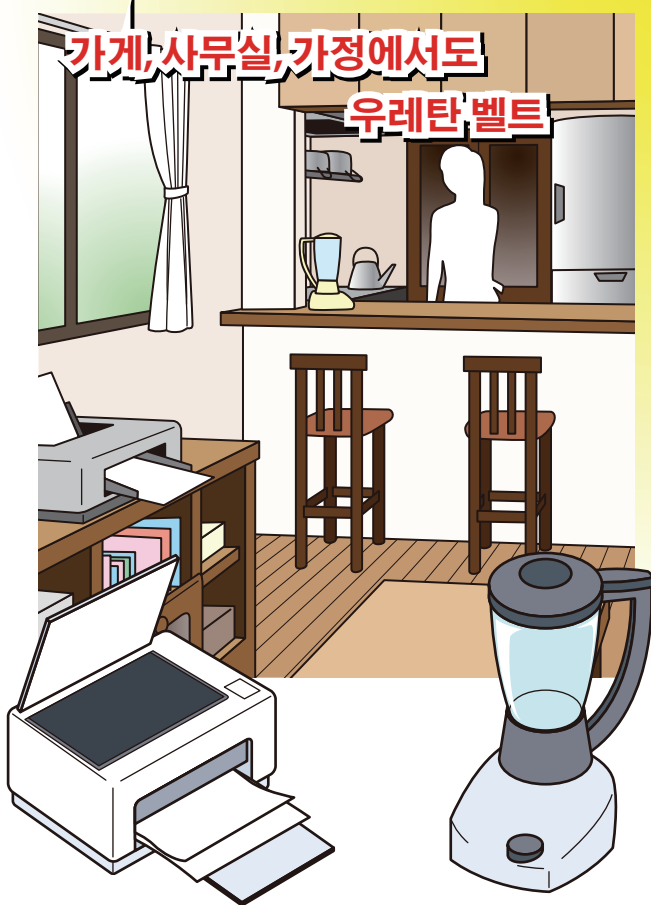
역사, 플랫폼에서도

우레탄 벨트



가게, 사무실, 가정에서도

우레탄 벨트



공장에서도

우레탄 벨트

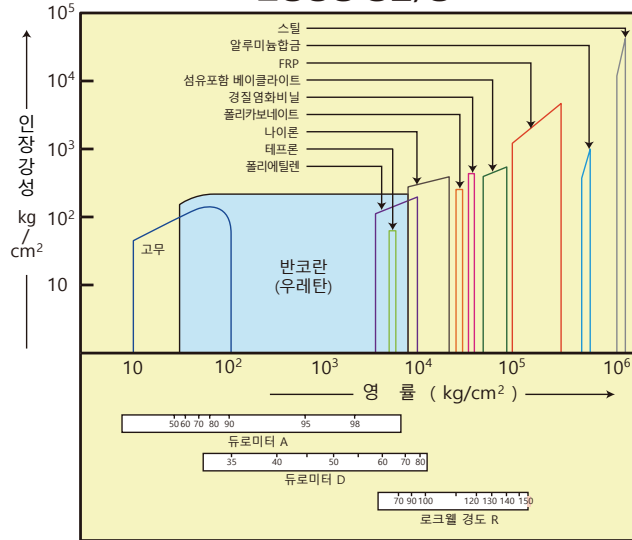


MA-12-007

# 우레탄 벨트의 특징

반도화학에서 제조 판매하고 있는 [반코란]은 특수 폴리 우레탄 엘라스토머입니다. 이 우레탄은 옆의 표에 나타낸 것과 같이 고무, 플라스틱의 중간 영역에 위치하는 탄성 변형 재료입니다. 여태까지 금속, 플라스틱, 고무 등에서 얻지 못한 이점들을 가지고 있는 특이성이 있는 재료입니다. 우레탄 벨트는 반코란 소재의 특징인 고강성, 고탄성, 내마모성, 내유성, 내하중성을 가진 벨트입니다.

표 : 인장강성-영률, 경도



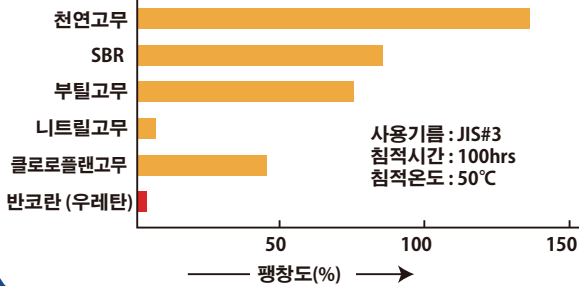
## ■기름과 오존에 강함

내마모성 다음으로 좋은 특성은 내유성이 뛰어나다는 점입니다. 기름에 의한 팽창이 적고 오존에 의한 크랙이 거의 발생하지 않습니다. 다음과 같은 용도에 최적입니다.

- 공작기계, 인쇄기 등 기어와 축베어링에 기름이 부착하는 용도
- 광학기, 복합기, 현상기 등 오존 발생이 따르는 용도



■각종 고무와의 내유성 비교



■내오존성 시험결과 (일반고무와의 비교)

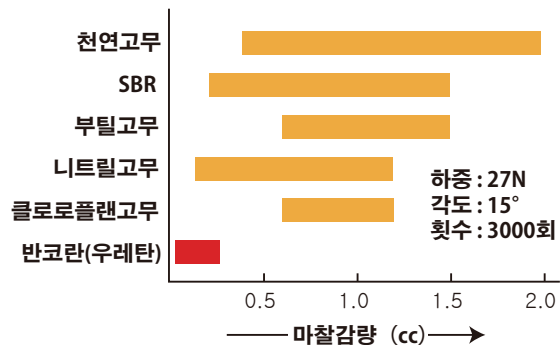
종 류	오존농도	노화시간	신장률	균열발생 상 황
클로로플렌고무	1PPM	20hrs	20%	균열음
부틸고무	1PPM	20hrs	20%	균열작음
반코란 (우레탄)	1PPM	20hrs	20%	이상없음
	3PPM	500hrs	20%	이상없음
	10PPM	500hrs	20%	이상없음

## ■클린한 전동, 반송

반코란 (우레탄)의 큰 특징은 고무, 플라스틱 등의 다른 공업 재료와 비교하여 내마모성이 굉장히 뛰어납니다. 색상이 아름답고 고무분의 비산이 적어 주변부가 클린하게 유지됩니다. OA기기, 금융기기, 식품포장기 등 폭넓게 적용되어 사용되고 있습니다.



■각종 고무의 실용배합물에서의 마모감량의 범위



# 우레탄 특수 벨트

## ■복잡한 형상에 대응

주형에 의한 제조방법이므로 정밀, 복잡한 형태의 가공이 가능합니다.

우레탄 벨트의 적용사례

- 삼각치형 타이밍 벨트 (TN10, TN15 타입)  
백래쉬가 없는 극소의 치형이므로 위치 결정 정도에 뛰어난 벨트입니다.
- 정밀 타이밍 벨트 (0.7mm, 1.0mm, 1.5mm 등)  
작은 피치이므로 벨트 속도 변동이 적고 회전 정도가 뛰어난 벨트입니다.
- 아웃서트 벨트  
타이밍 벨트와 수지의 일체화, 벨트 등면에 수지 돌기들이 있어 회전운동을 할 수 있는 벨트입니다.
- 특수형상 벨트 (배면돌기, 오돌도돌 형상)



●우레탄 타이밍 벨트 (SF타입)



●우레탄 타이밍 벨트 (TN타입)



●알파플렉스 벨트 (아웃서트 벨트)

# 우레탄 벨트 제품 체계

	형상	부하	명칭, 타입	용도
이 맞물림 전동	원호치형	경부하	우레탄 STS 우레탄 롱싱크로 벨트 S1M, S2M, S3M, SF	프린터, 팩스, 프로터, 의료기
		중부하	KPSII S8M, S14M	사출성형기, 로봇, 공작기계, 일반기
	사다리꼴치형	경부하, 중부하	우레탄 타이밍 벨트 우레탄 롱싱크로 벨트 MXL, XL, L	팩스, 프로터, 금융기기, 일반기
		경부하, 중부하	우레탄 타이밍 벨트 우레탄 롱싱크로 벨트 T2.5, T5, T10	프린터, 미싱, 일반기
		경부하	우레탄 양면 타이밍 DXL	일반기
		경부하, 중부하	우레탄 양면 타이밍 DT5, DT10	인쇄기, 제본기, 일반기
삼각치형	경부하	우레탄 타이밍 TN TN10, TN15	감시카메라, 프린터, 스튜디오믹서 일반정밀기기	
마찰전동	V형	경부하	우레탄 VC 벨트	미싱, 금융기기
	V형광각	고부하	반플렉스 3M, 5M, 7M, 11M 반플렉스스크림 5MS, 7MS, 11MS	컴프레서, 공작기계, 일반기
	V리브드	경부하	우레탄 폴리 반로프 H, J	전동공구, 믹서기, 가전기
	라운드, 평, V	경부하	우레탄 평벨트 우레탄 라운드 벨트, V벨트 반코드 라운드 벨트, V벨트	금융기기
	특수	가공, 돌기		금융기기, 사무기

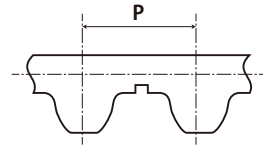
# 우레탄 타이밍 벨트

## 원호치형



●우레탄 STS 벨트

### ●우레탄 STS 벨트



STS	
타입	P
S2M	2.0mm
S3M	3.0mm

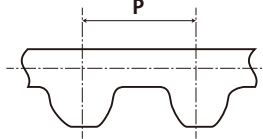
#### 특징

- 응력집중을 분산시키는 독특한 치형태로 고토크 전동이 가능
- 고무 분진이 적은 클린한 전동이 가능



●킹파워 타이밍 벨트 (KPSII)

### ●킹파워 타이밍 벨트 (KPSII)



KPS II	
타입	P
S8M	8.0mm
S14M	14.0mm

#### 특징

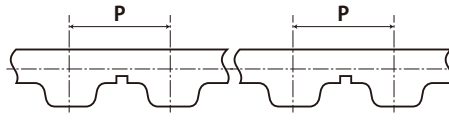
- 고무 STS의 1.5배~5배의 고전동 용량이 소스페이스화가 가능
- 표준 풀리를 공용으로 사용할 수 있어 범용성이 있음
- 체인과 비교해 3db~5db 소음이 적어짐

## 사다리꼴 치형



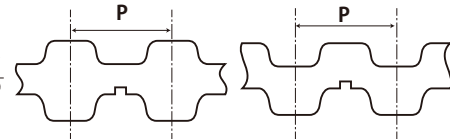
●우레탄 싱크로 벨트 (인치타입)

### ●우레탄 타이밍 벨트



### ●우레탄 양면 타이밍 벨트 (인치타입)

### ●우레탄 양면 타이밍 벨트 (밀리타입)



●우레탄 싱크로 벨트 (밀리타입)

우레탄 타이밍 벨트 (인치타입)		우레탄 타이밍 벨트 (밀리타입)		우레탄 양면 타이밍 벨트 (인치타입)		우레탄 양면 타이밍 벨트 (밀리타입)	
타입	P	타입	P	타입	P	타입	P
MXL	2.032mm	T5	5.0mm	DXL	5.080mm	DT5	5.0mm
XL	5.080mm	T10	10.0mm			DT10	10.0mm
L	9.525mm						

#### 특징

- 고무분의 비산이 적어 주변부가 클린하게 유지됨
- 기름이나 오존에 강함

#### 특징

- 하나의 벨트로 다축 동기 전동이 가능



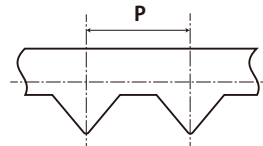
●우레탄 양면 싱크로 벨트

## 삼각치형



●우레탄 싱크로 벨트 TN

### ●우레탄 타이밍 벨트 TN

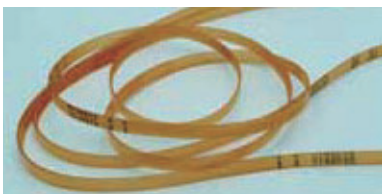


TN	
타입	P
TN10	1.0mm
TN15	1.5mm

#### 특징

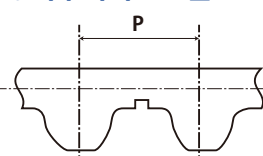
- 삼각형의 치형태로 백래쉬가 없고 정/역회전의 응답성이 뛰어남

## 특수 피치



●특수 피치 STS 벨트

### ●특수 피치 STS 벨트



STS	
타입	P
SF25	1.016mm
SF254	1.000mm
SF36	0.706mm
SF25-7RH (대리선형)	1.015mm

#### 특징

- 작은 피치의 벨트로 다각형효과가 적기 때문에 보내는 속도의 변동이 극히 작고 정속성도 뛰어남

※ 특수 피치 제품은 주문생산입니다. 상세내용은 당사에 확인 바랍니다.

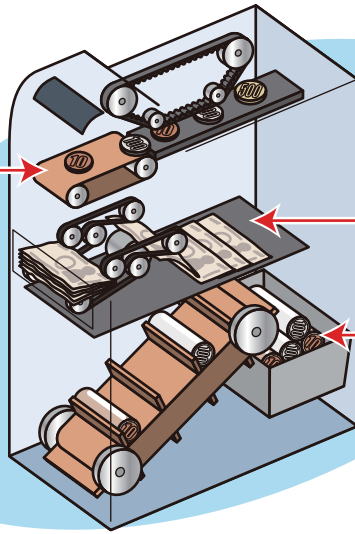
# 고전동 / 고무 분진이 적음

## 금융기기

### ● 금전처리기

**동전선별, 반송부**  
고강도, 내마모성이 뛰어남

- 우레탄 VC 벨트
- 우레탄 타이밍 벨트
- 우레탄 평벨트
- 우레탄 라운드 벨트



**지폐 1장 분리부**

마찰계수가 뛰어남

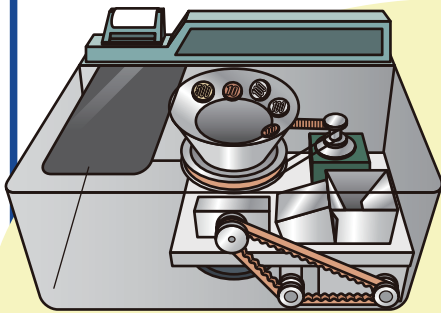
- 우레탄 VC 벨트
- 우레탄 타이밍 벨트
- 우레탄 평벨트
- 우레탄 라운드 벨트

**동전 포장 반송부**

돌기가 붙어있어 경사반송이 뛰어남

- 우레탄 타이밍 벨트 (돌기부착)
- 우레탄 평벨트

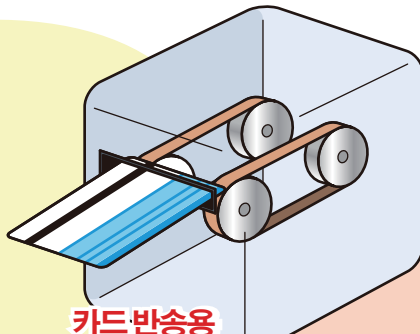
### ● 동전 카운터



**드럼구동, 동전 반송**  
고강도, 내마모성이 뛰어남

- 우레탄 VC 벨트
- 우레탄 폴리반로프

### ● 카드 리더

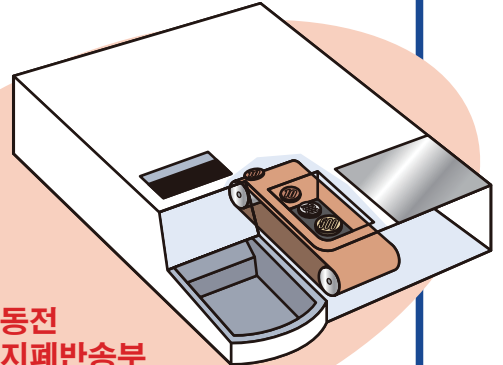


**카드 반송용**

배면반송에 필요한 마찰계수가 뛰어남

- 우레탄 라운드 벨트
- 우레탄 타이밍 벨트
- 우레탄 평벨트

### ● 자동 거스름돈



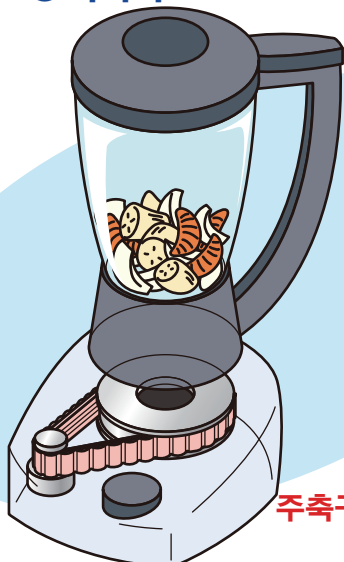
**동전 지폐반송부**

금속핀 삽입, 배면가공으로 기능 복합화가 가능

- 우레탄 타이밍 벨트
- 우레탄 평벨트

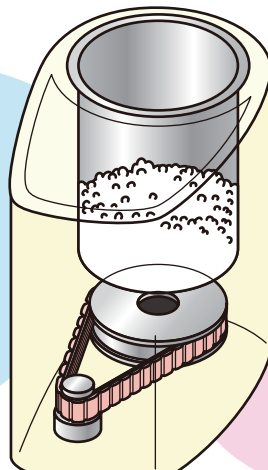
## 가전기기

### ● 믹서기



**주축구동**

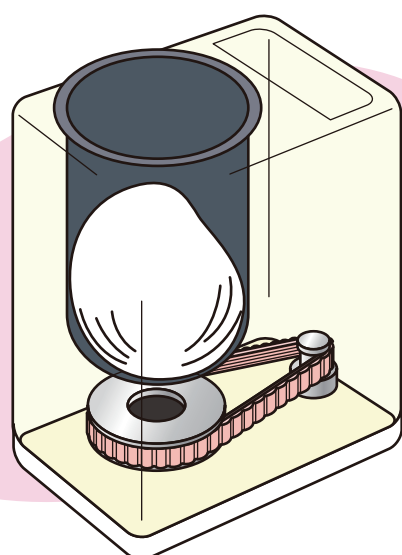
### ● 가정용 정미기



고속회전, 축간고정으로 사용할 수 있어 충격, 진동을 흡수

- 우레탄 폴리반로프

### ● 반죽기, 제빵기

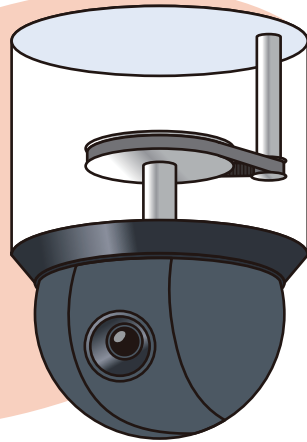


# 깨끗한 (클린) 우레탄 벨트

## OA, 정밀기기

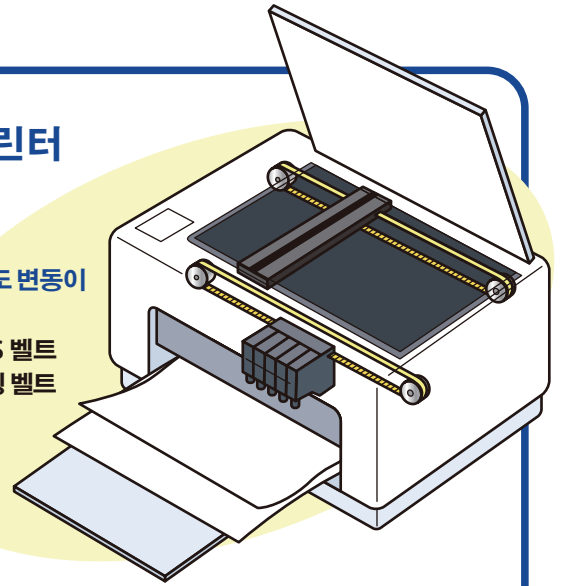
### ● 감시카메라

- 카메라 X-Y 구동  
위치 재현성이 뛰어남
- 우레탄 타이밍 벨트 TN
  - 우레탄 STS 벨트



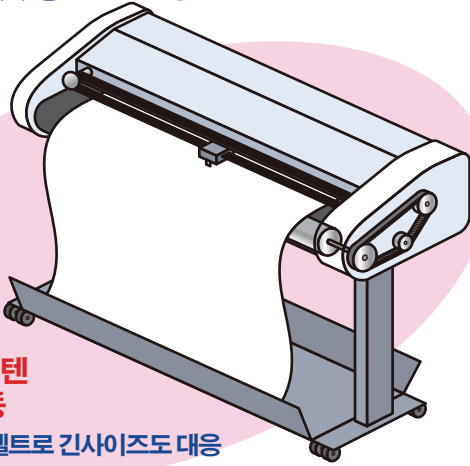
### ● 복합프린터

- 인쇄 헤드,  
스캐너 구동
- 작은 피치로 속도 변동이 적음
- 특수피치 STS 벨트
  - 우레탄 타이밍 벨트 (MXL)



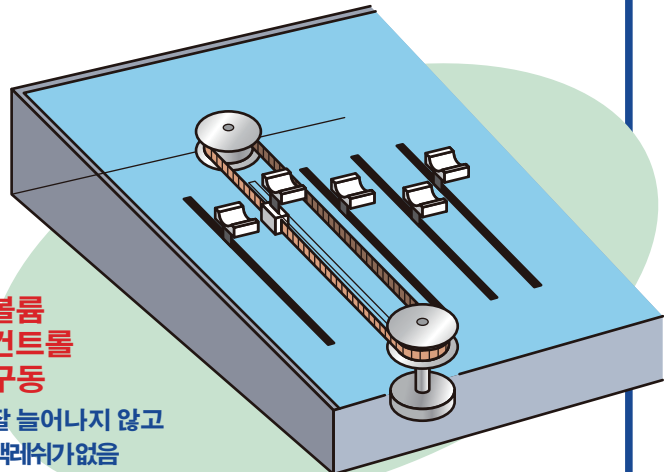
### ● 커팅 플로터

- X축 플라텐  
롤러 구동
- 롱 싱크로 벨트로 긴사이즈도 대응
- 우레탄 타이밍 벨트 TN
  - 우레탄 롱 싱크로 벨트



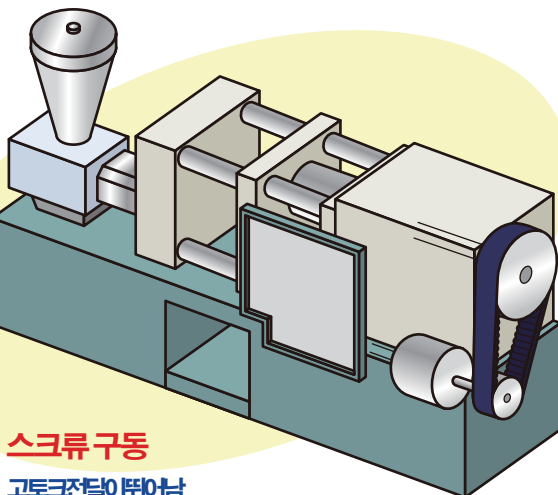
### ● 스튜디오 믹서

- 볼륨  
컨트롤  
구동
- 잘 늘어나지 않고  
백래시가 없음
- 우레탄 타이밍 벨트 TN



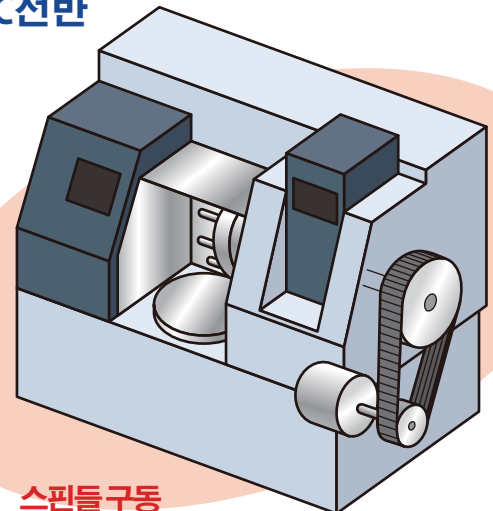
## 일반산업기기

### ● 전동사출성형기



- 스크류 구동
- 고토크전달이 뛰어남
- KPS II

### ● NC선반



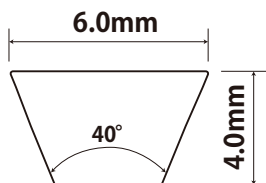
- 스핀들 구동
- 내용성이 좋고 고속회전 사용이 가능
- 반플렉스 스크럼

# 우레탄 마찰전동 벨트

## ●우레탄 VC 벨트



●우레탄 VC 벨트



### 특징

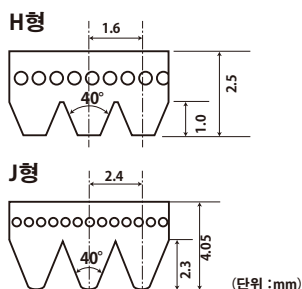
- 전동 로스가 적어 소비전력이 줄어듬
- 폴리에 잘 안착, 작은 스페이스에서의 사용이 가능

VC타입 6형 외주길이	207~866mm
--------------	-----------

## ●우레탄 폴리반로프



●우레탄 폴리반로프

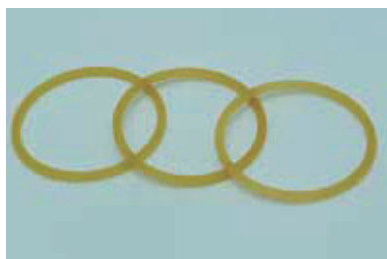


### 특징

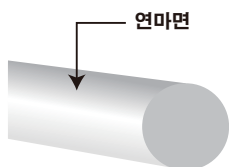
- 축간고정에서 장착 가능
- 쇼크로드를 완화시키므로 모터에 좋음

H형 호칭 사이즈	63H~304H
J형 호칭 사이즈	81J~232J

## ●우레탄 라운드 벨트



●우레탄 라운드 벨트



### 특징

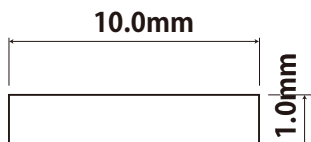
- 저온 (-20°C)에서도 거의 경화되지 않고 부드러운 전동이 가능
- 굴곡과 영구신율에 의한 장력저하 (응력완화)가 적음

단면경 (mm)	벨트 길이 범위 (mm)
φ2	100~250
φ3	150~390
φ4	200~390
φ5	225~460

## ●우레탄 평벨트



●우레탄 평벨트



### 특징

- 늘려서 장착할 수 있으므로 조정기구가 불필요
- 두께 정도가 좋고 길이편차가 없어 여러개러 사용가능

벨트 내주 길이	170~950mm
----------	-----------

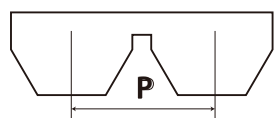
## ●반플렉스 스크럼, 반플렉스



●반플렉스 스크럼



●반플렉스



### 특징

- 고속회전 (60m/s)에서 구동이 가능
- 소폴리에 사용할 수 있으므로 컴팩트한 설계가 가능
- 반플렉스 스크럼은 2산, 3산으로 결합되어 있어 벨트의 진동이 거의 없고 안정적인 전동이 가능

타입	P	호칭길이 (mm)
(3M)	-	180~750
5MS(5M)	5.3	280~1850
7MS(7M)	8.5	500~2300
11MS(11M)	13.2	710~2300

( )은 반플렉스 타입

※제작 가능 사이즈에 대해서는 당사에 문의 바랍니다.

## MMP 사업부 관련제품



●류라이트 (수지제품)



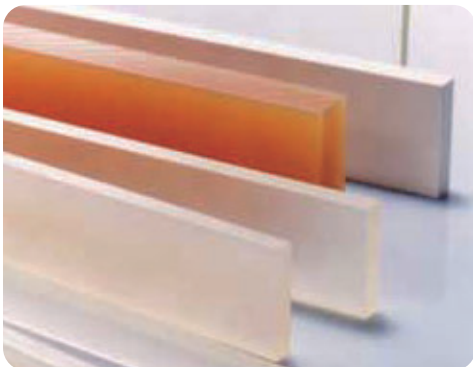
●반코란 (우레탄) 판,시트



●반코란 (우레탄) 베어링



●에랫탁 (정전흡착 클리닝 롤러)



●반코란 (우레탄) 스키지 (스크린 인쇄용)



●BANDO MDEC (정전흡착 먼지제거 장치)

**DAEMYUNG TS Co.,Ltd**

<http://www.daemyungts.com>

서울시 성동구 청계천로 464 대명빌딩

TEL : 02-2266-0914

FAX : 02-2275-2767

**BANDO**

반도화학주식회사는  
환경 친화적인 사업활동을  
추진하고 있습니다

